

УКРАЇНА

Комунальне підприємство "Градпроект"
Мелітопольської міської ради Запорізької області
Сертифікат АА № 003020

Замовник: Запорізький багатoproфільний ліцей №99 Запорізької міської ради Запорізької області

«Нове будівництво споруди подвійного призначення (СПП) з захисними властивостями протирадіаційного укриття (ПРУ) для Запорізького багатoproфільного ліцею №99 Запорізької міської ради Запорізької області за адресою: вул. Героїв 93-ї бригади, б. 13-А, м. Запоріжжя, Запорізька область»

РОБОЧИЙ ПРОЕКТ

ТОМ 2

Генеральний план

МГП 008.25-ГП

Клас наслідків СС-2

Код об'єкта 1263

Директор:

ГАП:



Сергєєва Ю.В.

Шестопалова С.А.

2025

Відомість робочих креслень основного комплекту

Арк.	Найменування	Примітка
1	Загальні дані	
2	Генеральний план М1:500. Ситуаційний план М1:2000	
3	Типи покриття. Вузли А, Б	
4	Перелік робіт. Фундамент Фм-1.	

1. Проект розроблено згідно листа замовлення та завдання на проектування. Використана топогеодезична зйомка в масштабі 1:500 та 1:2000, виконана у 2025р. Система висот – балтійська.
2. Розділом ГП передбачено:
 - влаштування вимощення пректованих споруд з ФЕМ на бетонній основі
 - влаштування металевої огорожі зовнішнього вентиляційного обладнання
 - заміна покриття проїздів та площадок з асфальтобетону.
3. При виконанні робіт дотримуватись вимог ДБН А.3.2-2-2009 "Система стандартів безпеки праці. Охорона праці і промислова безпека у будівництві. Основні положення".
4. В процесі виконання робіт необхідно виконувати складання актів огляду прихованих робіт, згідно ДБН А.3.1-5-2016..

Відомість посилань та документів, що додаються

Позначення	Найменування	Примітка
ДБН А.3.2-2-2009	Система стандартів безпеки праці. Охорона праці і промислова безпека у будівництві. Основні положення	
ДБН Б.2.2-5:2011	Благоустрій території	
ДСТУ 8959:2019	Асфальтобетонні суміші та асфальтобетон дорожні на основі дитумів, модифікованих полімерами. Технічні умови	
ДСТУ Б В.2.7-237-2010	Будівельні матеріали. Камені бетонні і залізобетонні бортові. Технічні умови (ГОСТ 6665-91, MOD)	
ДСТУ Б В.2.7-145-2008	Вироби бетонні тротуарні неармовані. Технічні умови	
ДСТУ ENV 206:2018	Бетон. Технічні вимоги, експлуатаційні характеристики, виробництво та критерії відповідності (ENV 206:1990, IDT)	
ДБН В.2.2-40:2018	Інклюзивність будівель і споруд.	

Технічні рішення, прийняті в робочому проекті, відповідають вимогам міцності, надійності та експлуатаційної безпеки, санітарно-епідеміологічної безпеки, протипожежних норм, правил і стандартів України і забезпечують безпечну для життя і здоров'я людей експлуатацію об'єкта при дотриманні передбачених проектом заходів.

Головний архітектор проекту

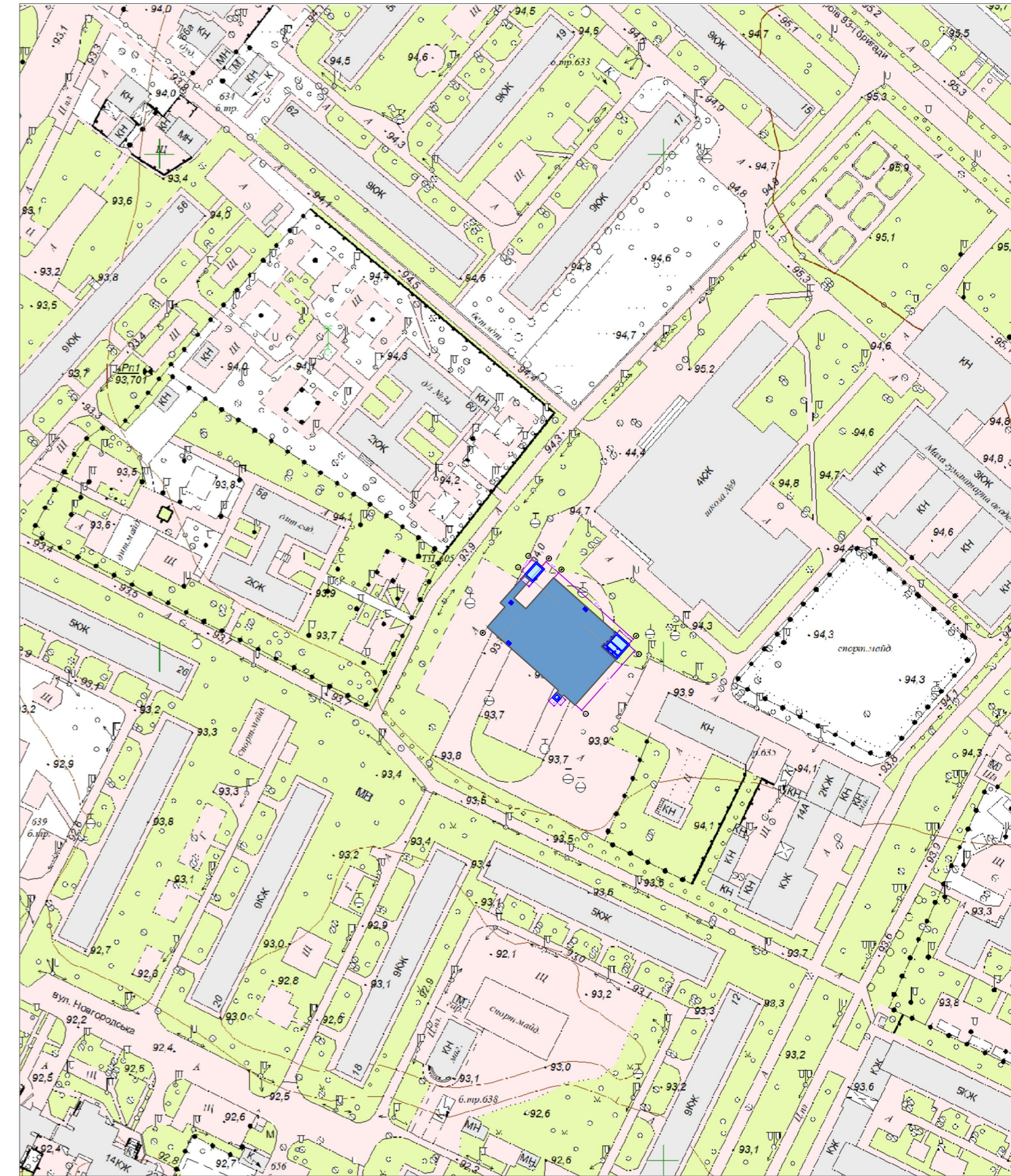
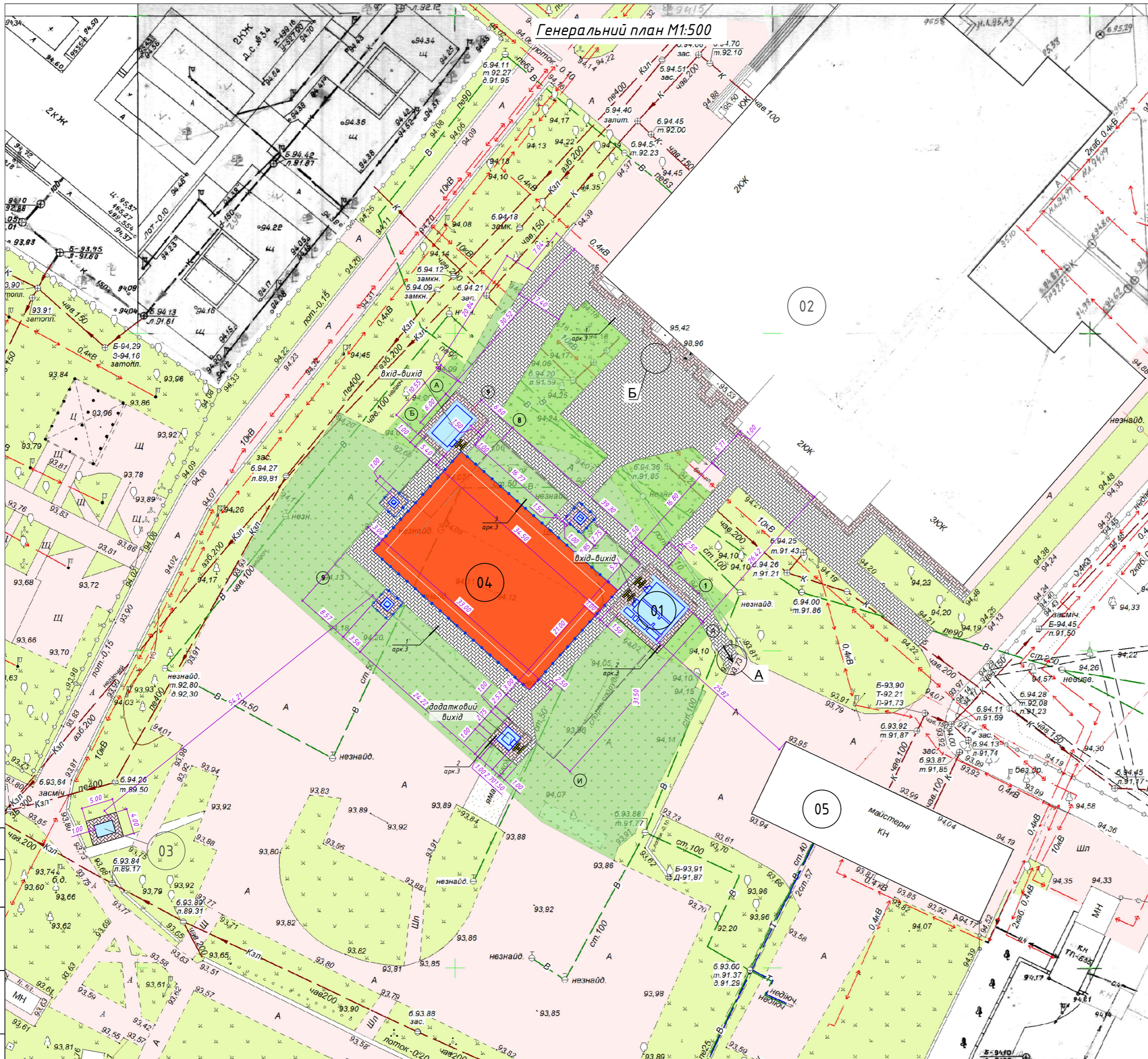


Шестопалова С.А.

						МПП 008.25-ГП			
						Нове будівництво споруди подвійного призначення (СПП) з захисними властивостями протирадіаційного укриття (ПРУ) для Запорізького багатoproфільного ліцею №99 Запорізької міської ради Запорізької області за адресою: вул. Героїв 93-ї бригади, б. 13-А, м. Запоріжжя, Запорізька область			
Зм.	Кіл.уч.	Арк.	№ док.	Підп.	Дата		Стадія	Арк.	Аркушів
Директор		Сергєєва				СПП з захисними властивостями ПРУ Запорізького багатoproфільного ліцею №99	РП	1	4
ГАП		Шестопалова							
Виконав		Шестопалова				Загальні дані	КП "Градпроект" ММР 30		

Генеральний план М1:500

Ситуаційний план М1:2000



Експлікація будівель та споруд

Поз.	Найменування	Кільк	Площа, м2	Примітка
01	Споруда подвійного призначення	1		Проектоване
02	Запорізький багатoproфільний ліцей №99	1		Існуюче
03	Дизель-генератор	1		Проектоване
04	Спортивний майданчик	1		Проектований
05	Майстерня	1		Існуюче

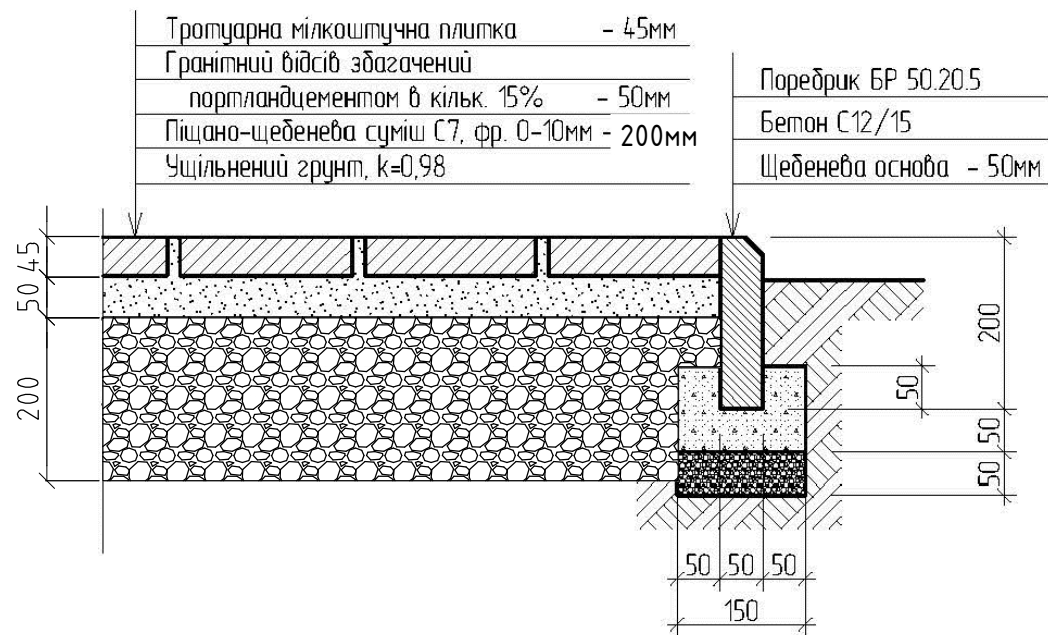
- Надземні частини проектованої СПП знаходяться поза межами зони обвалу конструкцій існуючих споруд.
- Цей аркуш див. з арк.

УМОВНІ ПОЗНАЧЕННЯ

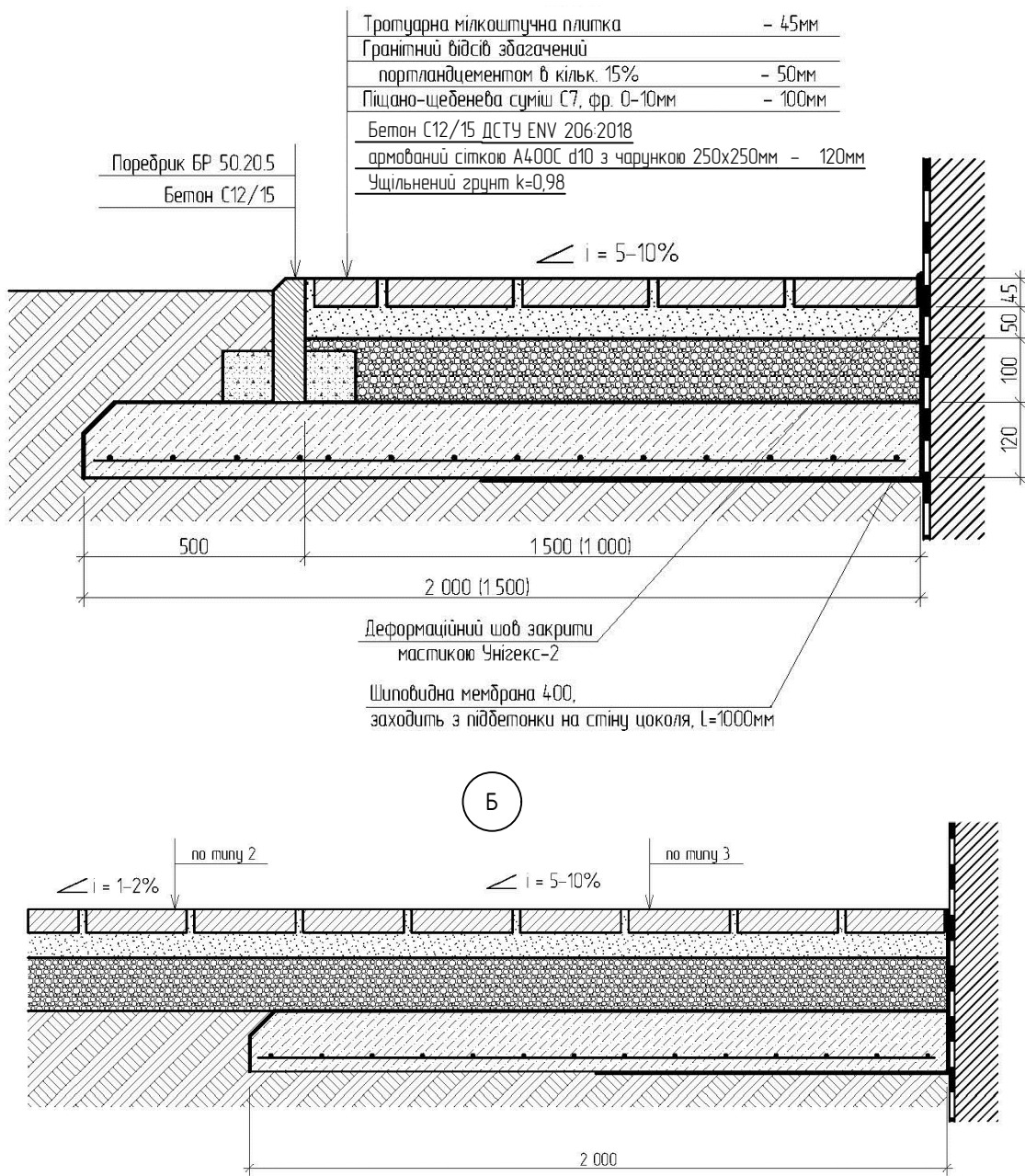
	- існуюча забудова		- проектоване покриття доріжок з ФЕМ (Тип 1)		- водопровідна мережа
	- проектовані надземні споруди (входи-виходи)		- проектоване спортивне покриття (Тип 3)		- каналізаційна мережа
	- контур підземної споруди		- тактильна плитка		- тепла мережа
	- існуюче покриття		- газон		- електромережі
	- проектоване покриття відмовки з ФЕМ (Тип 2)		- проектований металевий паркан		

МІПІ 008.25/Г7							
Нове будівництво споруди подвійного призначення (СПП) з захисними властивостями протирадіаційного укриття (ПРУ) для Запорізького багатoproфільного ліцею №99 Запорізької міської ради Запорізької області за адресою: вул. Героїв 93-ї бригади, в. 13-А, м. Запоріжжя, Запорізька область							
Зм.	Кіл.ч.	Арк.	№ док.	Підп.	Дата		
Директор	Сергєєва						
ГАП	Шестопадова						
Виконав	Шестопадова						
СПП з захисними властивостями ПРУ Запорізького багатoproфільного ліцею №99					Стадія	Арк.	Аркуші
Генеральний план М1:500. Ситуаційний план М1:2000					РП	2	
					КП "Градпроект" ММР 30		

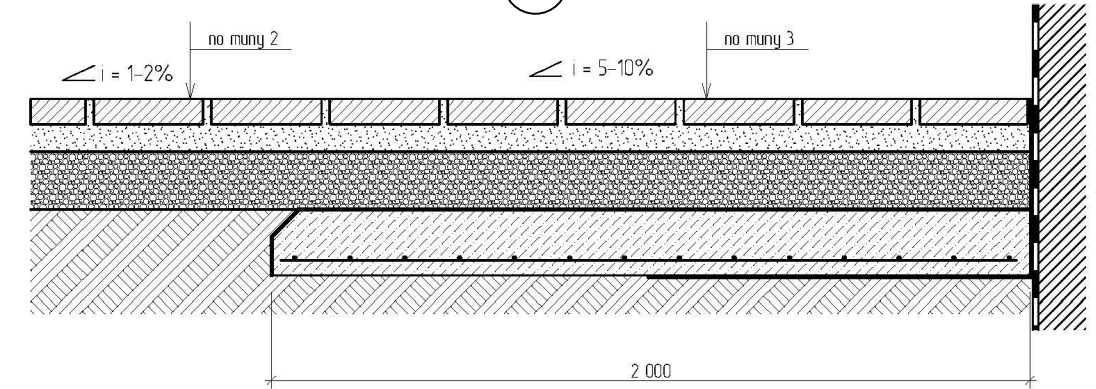
Тун 1



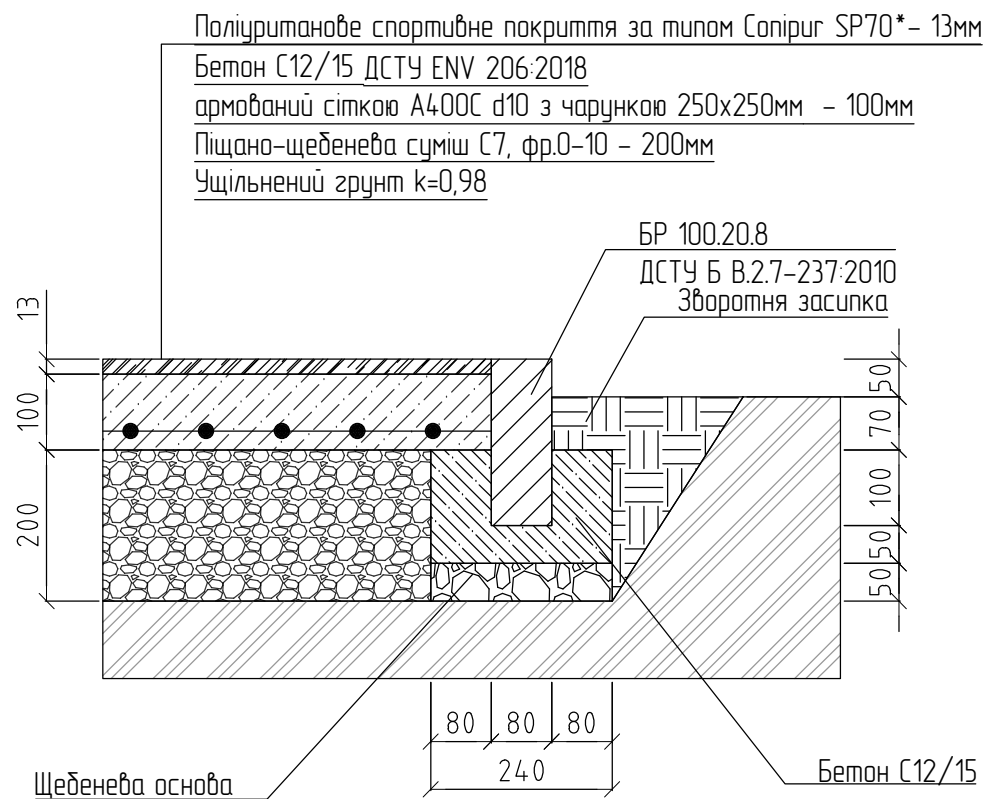
Тун 2



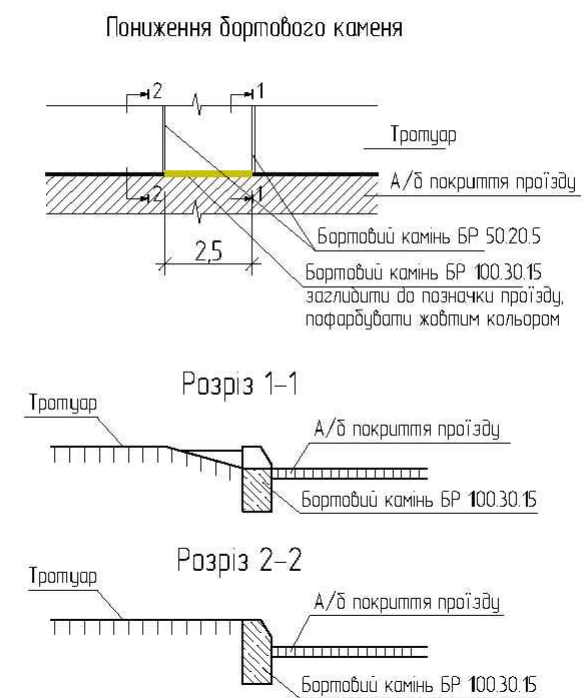
Б



Тун 3



А



						МПП 008.25-77			
						Нове будівництво споруди подвійного призначення (СПП) з захисними властивостями протирадіаційного укриття (ПРУ) для Запорізького багатoproфільного ліцею №99 Запорізької міської ради Запорізької області за адресою: вул. Героїв 93-ї бригади, б. 13-А, м. Запоріжжя, Запорізька область			
Зм.	Кіл.уч.	Арк.	№ док.	Підп.	Дата	СРП з захисними властивостями ПРУ Запорізького багатoproфільного ліцею №99	Стадія	Арк.	Аркушів
Директор	Сергєєва						РП	3	
ГАП	Шестопалова								
Виконав	Шестопалова					Типи покриття. Вузли А, Б			КП "Градпроект" ММР 30

1. Перелік робіт з благоустрою - див арк.4

Перелік робіт

Вимощення

- | | |
|---|------------------------|
| 1. Демонтаж асфальтового покриття із підосновю | - 3456м ² |
| 2. Демонтаж щебеневого покриття | - 363,6м ² |
| 3. Демонтаж бортового каменя | - 140,5м.п. |
| 4. Демонтаж бетонних блоків розміром 1200х400х600 | - 12 шт |
| 5. Влаштування корита під проєктовані покриття | - 163,3м ² |
| 6. Влаштування покриття доріжок з ФЕМ (тип 1) | - 1269,7м ² |
| 7. Влаштування вимощення відмостки з ФЕМ (тип 2) | - 239,11м ² |
| 8. Влаштування траншеї під укладання поребрику БР 50.20.5 | - 43м ³ |
| 9. Влаштування поребрику БР 50.20.5 | - 613,5м.п. |
| 10. Зворотня засипка ґрунту | - 18,4м ³ |
| 11. Встановлення тактичної плитки: | |
| - попереджувальна плитка "Тактильний квадрат з конусами", розміром 300х300х60мм | - 50шт |
| - направляюча плитка "Тактильний квадрат зі смугами", розміром 300х300х60мм | - 10шт |

Спортивний майданчик (540м²) з вимощенням навколо нього (153м²)

- | | |
|--|---------------------|
| 1. Улаштування дорожніх корит при глибині до 200мм | - 693м ² |
| 2. Ущільнення ґрунту пневматичними трамбівками | - 693м ² |
| 3. Улаштування основи із щебенево-піщаної суміші автогрейдером, товщина шару 200мм - 693м ² | - 693м ² |
| 4. Улаштування бетонного шару марки С12/15, армованого сіткою з арматури А400С d10, з чарункою 250х250мм (4004кг), шаром 100мм | - 693м ² |
| 5. Установлення бетонних бортових каменів БР100.20.8 на бетонну основу В15, за ширини борту у верхній його частині до 100мм | - 100м.п. |

Улаштування поліуретанового покриття (тип 3)

- | | |
|---|-----------------------|
| 1. Ґрунтування поверхні | - 693м ² |
| 2. Улаштування шару покриття товщиною 13мм з гумового грануляту | - 693м ² |
| 3. Нанесення розмітки спортивного майданчику | - 348,8м ² |

Улаштування антивандальної огорожі спортивного майданчику (згідно альбому технічних рішень заводу-виготвлювача за типом SPORO) - 408м²

- | | |
|---|------------------------------|
| 1. Монтаж опор огорожі з тр□ 80х80х3мм, L=6,0м (підземна частина L=1.0м) | - 22шт |
| 2. Монтаж опор огорожі з тр□ 80х60х3мм, L=4,0м (підземна частина L=1.0м) | - 34шт |
| 3. Монтаж секцій Моноліт 2000хh2000мм | - 40шт |
| 3. Монтаж секцій Моноліт 2000хh1000мм | - 20шт |
| 4. Монтаж секцій Оптима 2000хh2000мм | - 30шт |
| 4. Монтаж секцій Оптима 2000хh1000мм | - 30шт |
| 5. Монтаж секцій Кутова h=1500мм | - 8шт |
| 6. Монтаж секцій Кутова h=2000мм (замикаюча для плавного переходу огорожі з висоти 5 м лицьової сторони на висоту 3 м бічної сторони) | - 4 шт |
| 7. Монтаж секцій хвртки 3000 x 2000 мм (розмір вхідного прорізу 2000 x 1000мм) | - 2шт |
| 8. Кріплення для секції (П-подібний металевий корпус кріплення, гумовий демпфер, болт М-8 із шайбою) | - 480шт |
| 9. Улаштування гасильної сітки футбольного поля з сітки капронової 80х80х4,5мм | - 100м.п./72,0м ² |

Монтаж спортивного обладнання

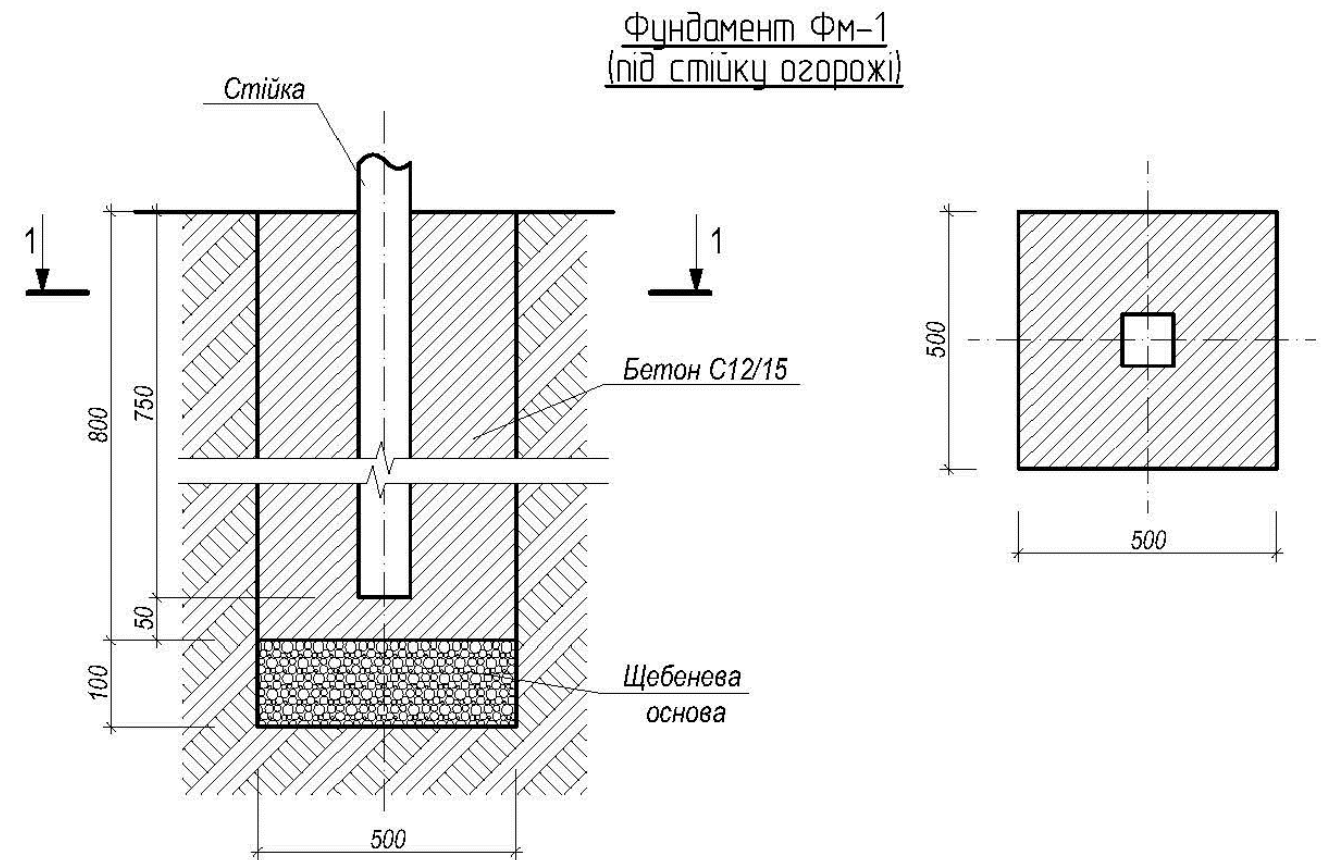
- | | |
|--|--------|
| 1. Влаштування ям, розміром 400х400х550, під встановлення опор спортивного обладнання | - 8шт |
| 2. Влаштування фундаментів під опор спортивного обладнання 400х400х400 з бет. С12/15 та щебеневю основою 400х400х100мм | - 8шт |
| 3. Встановлення воріт для мініфутболу із сіткою, розміром 80х80х4,5 | - 2 шт |
| 4. Встановлення хрестовини антивандальної для баскетбольної стійки | - 2шт |
| 5. Встановлення металевого баскетбольного щита з кошиком | - 2шт |
| 6. Встановлення стійки універсальної (волейбол, теніс) | - 2шт |

Огорожа

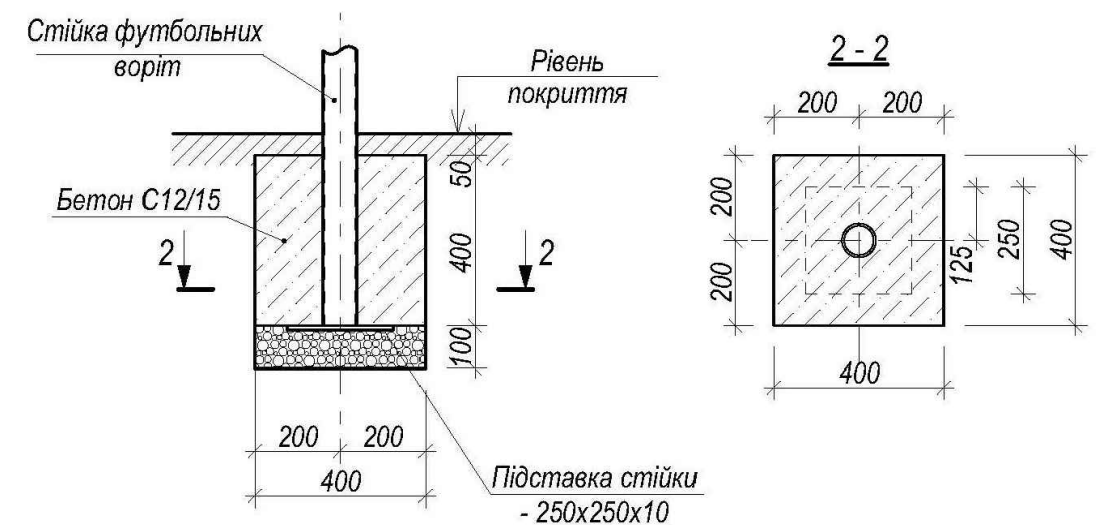
- | | |
|--|--------|
| 1. Влаштування ям, розміром 500х500х900, під встановлення опор огорожі | - 21шт |
| 2. Влаштування фундаментів Фм-1 під опори огорожі 500х500х800 з бет. С12/15 з щебеневю основою 500х500х100мм | - 21шт |
| 3. Монтаж металевих опор огорожі з тр□ 80х80х3мм, L=3,0м (надземна частина L=2.25м - 21шт) | - 21шт |
| 4. Монтаж металеві сітчасті огорожі, L=32.0м.п. з секції 2000х2000h | - 21шт |

Інше

- | | |
|--|----------------------|
| 1. Влаштування газону | - 2205м ² |
| 2. Демонтаж металевих конструкцій (спортивні знаряддя) | - 0,5Т |



Фундамент під стійки футбольних воріт (4шт.)



Согласовано					
Взам інв №					
Підпись і дата					
Інв. № подл					

МПП 008.25-77					
Нове будівництво споруди подвійного призначення (СПП) з захисними властивостями протирадіаційного укриття (ПРУ) для Запорізького багатопрофільного ліцею №99 Запорізької міської ради Запорізької області за адресою: вул. Героїв 93-ї бригади, б. 13-А, м. Запоріжжя, Запорізька область					
Зм.	Кіл.уч.	Арк.	№ док.	Підп.	Дата
Директор	Сергєєва				
ГАП	Шестопалова				
Виконав	Шестопалова				
СПП з захисними властивостями ПРУ Запорізького багатопрофільного ліцею №99					
Перелік робіт.. Фундамент Фм-1.					
Стадія			Арк.		Аркушів
РП			4		КП "Градпроект" ММР 30